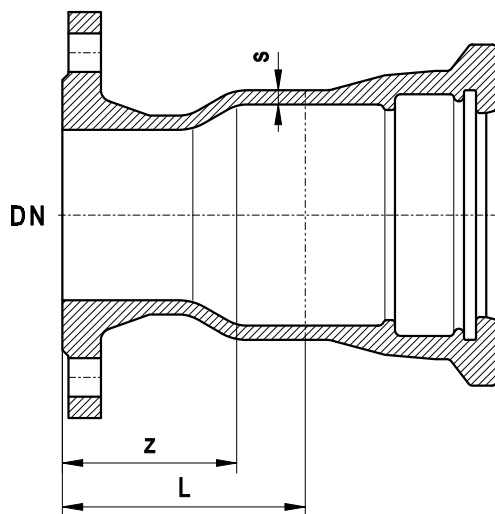


**EU – KOMAD S PRIRUBNICOM I TYTON-KOLČAKOM**  
**EU – FLANGE AND TYTON SOCKET PIECES**  
**EU – STÜCKE FLANSCHMUFFENSTÜCKE TYTON-MUFFEN**

Broj artikla:  
 Art. No.  
 Artikelnummer:  
**751**



**EU – EN 545 (DIN 28622)**

**GGG**

Nazivni promjer Nominal size Nennweite <b>DN</b>	<b>L</b>	<b>z</b>	<b>s</b>	Masa u kg Weight in kg Gewicht in kg <b>PN 10</b>	Oznaka Type Typ
60	125	81	7	6	EU 060 TY
80	130	86	7	7,8	EU 080 TY
100	130	87	7,2	9,4	EU 100 TY
125	135	91	7,5	12	EU 125 TY
150	135	92	7,8	15,1	EU 150 TY
200	140	97	8,4	21,5	EU 200 TY
250	145	102	9	29,5	EU 250 TY
300	150	107	9,6	38,5	EU 300 TY
350	155	112	10,2	49	EU 350 TY
400	160	117	10,8	57	EU 400 TY
450	165	122	11,4	71	EU 450 TY
500	170	127	12	82	EU 500 TY
600	180	137	13,2	112	EU 600 TY
700	190	147	14,4	159	EU 700 TY
800	200	157	15,6	205	EU 800 TY
900**	210	167	16,8	272	EU 900 TY
1000**	220	177	18	332	EU 1000 TY
1200**	240	197	20,4	465	EU 1200 TY

\* Do DN 600 moguće je naručiti fazonske komade i s slobodnim prirubnicama.  
 It is able to order fittings to DN 600 with loose flanges too.

Es ist möglich die Flanschstücke bis DN 600 auch mit der Losflansche bestellen

\*\* Izrađujemo na poseban zahtjev.

Made on special application.

Auf spezielle Bestellung lieferbar.

MMK – LUČNI KOMAD S DVOSTRUKIM TYTON-KOLČAKOM 11 ¼°

MMK – TYTON 11 ¼° BENDS

MMK – DOPPELMUFFENBOGEN MIT TYTON-MUFFEN 11 ¼°

Broj artikla:

Art. No.

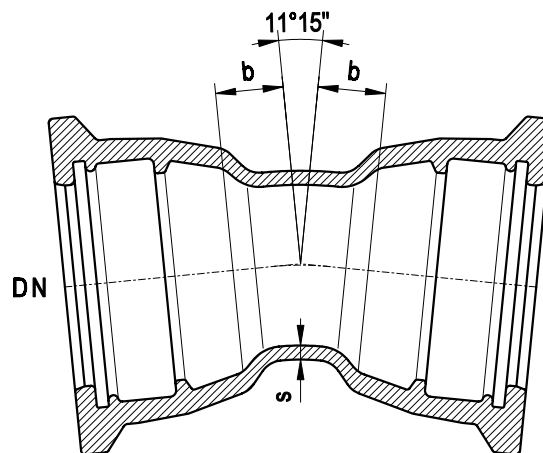
Artikelnummer:

752

MMK 11 – EN 545 (DIN 28629) GGG



Nazivni promjer Nominal size Nennweite			Masa u kg Weight in kg Gewicht in kg	Oznaka Type Typ
DN	b	s	PN 10	
60	25	7	6	MMK11 060 TY
80	30	7	7	MMK11 080 TY
100	35	7,2	8	MMK11 100 TY
125	35	7,5	11	MMK11 125 TY
150	40	7,8	14	MMK11 150 TY
200	45	8,4	20	MMK11 200 TY
250	50	9	28	MMK11 250 TY
300	60	9,6	37	MMK11 300 TY
350	65	10,2	45	MMK11 350 TY
400	70	10,8	56	MMK11 400 TY
450	70	11,4	70	MMK11 450 TY
500	85	12	87	MMK11 500 TY
600	95	13,2	120	MMK11 600 TY
700	95	14,4	198	MMK11 700 TY
800	110	15,6	257	MMK11 800 TY



2

MMK – LUČNI KOMAD S DVOSTRUKIM TYTON-KOLČAKOM 22 ½°

MMK – TYTON 22 ½° BENDS

MMK – DOPPELMUFFENBOGEN MIT TYTON-MUFFEN 22 ½°

Broj artikla:

Art. No.

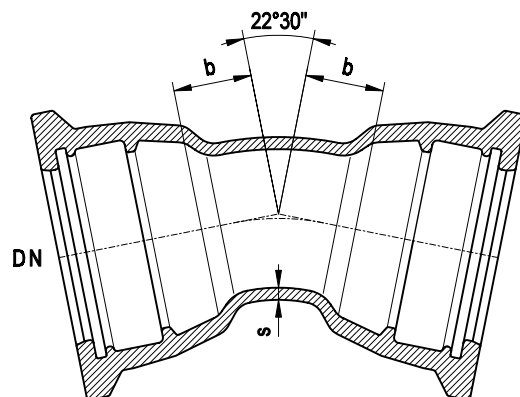
Artikelnummer:

753

MMK 22 – EN 545 (DIN 28628) GGG



Nazivni promjer Nominal size Nennweite			Masa u kg Weight in kg Gewicht in kg	Oznaka Type Typ
DN	b	s	PN 10	
60	35	7	6	MMK22 060 TY
80	40	7	6,7	MMK22 080 TY
100	45	7,2	8,1	MMK22 100 TY
125	50	7,5	11,2	MMK22 125 TY
150	55	7,8	14,2	MMK22 150 TY
200	65	8,4	21	MMK22 200 TY
250	75	9	30,5	MMK22 250 TY
300	90	9,6	40,5	MMK22 300 TY
350	100	10,2	50,5	MMK22 350 TY
400	110	10,8	63,5	MMK22 400 TY
450	120	11,4	82	MMK22 450 TY
500	135	12	100	MMK22 500 TY
600	155	13,2	141	MMK22 600 TY
700	175	14,4	232	MMK22 700 TY
800	195	15,6	305	MMK22 800 TY



**MMK – LUČNI KOMAD S DVOSTRUKIM TYTON-KOLČAKOM 30°**  
**MMK – TYTON 30° BENDS**  
**MMK – DOPPELMUFFENBOGEN MIT TYTON-MUFFEN 30°**

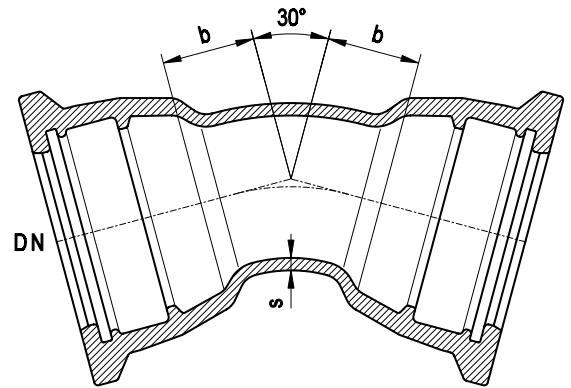
Broj artikla:  
 Art. No.  
 Artikelnummer:  
**754**

**MMK 30 – DIN 28627**

**GGG**



Nazivni promjer Nominal size Nennweite			Masa u kg Weight in kg Gewicht in kg	Oznaka Type Typ
DN	b	s	PN 10	
80	45	7	6,8	MMK30 080 TY
100	50	7,2	8,3	MMK30 100 TY
125	55	7,5	11,6	MMK30 125 TY
150	65	7,8	14,8	MMK30 150 TY
200	80	8,4	22	MMK30 200 TY
250	95	9	32	MMK30 250 TY
300	110	9,6	43	MMK30 300 TY
350	125	10,2	54,5	MMK30 350 TY
400	140	10,8	69	MMK30 400 TY
500	170	12	109	MMK30 500 TY
600	200	13,2	156	MMK30 600 TY
700	230	14,4	254	MMK30 700 TY
800	260	15,6	350	MMK30 800 TY



**MMK – LUČNI KOMAD S DVOSTRUKIM TYTON-KOLČAKOM 45°**  
**MMK – TYTON 45° BENDS**  
**MMK – DOPPELMUFFENBOGEN MIT TYTON-MUFFEN 45°**

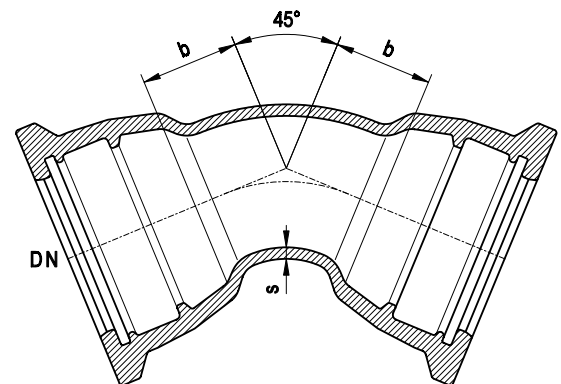
Broj artikla:  
 Art. No.  
 Artikelnummer:  
**755**

**MMK 45 – EN 545 (DIN 28626)**

**GGG**



Nazivni promjer Nominal size Nennweite			Masa u kg Weight in kg Gewicht in kg	Oznaka Type Typ
DN	b	s	PN 10	
60	45	7	6	MMK45 060 TY
80	55	7	8	MMK45 080 TY
100	65	7,2	10	MMK45 100 TY
125	75	7,5	13	MMK45 125 TY
150	85	7,8	17	MMK45 150 TY
200	110	8,4	26	MMK45 200 TY
250	130	9	36	MMK45 250 TY
300	155	9,6	50	MMK45 300 TY
350	175	10,2	65	MMK45 350 TY
400	200	10,8	83	MMK45 400 TY
450	220	11,4	107	MMK45 450 TY
500	240	12	132	MMK45 500 TY
600	285	13,2	191	MMK45 600 TY
700	330	14,4	312	MMK45 700 TY
800	370	15,6	420	MMK45 800 TY



**MMQ – LUČNI KOMAD S DVOSTRUKIM TYTON-KOLČAKOM 90°**  
**MMQ – TYTON 90° BENDS**  
**MMQ – DOPPELMUFFENBOGEN MIT TYTON-MUFFEN 90°**

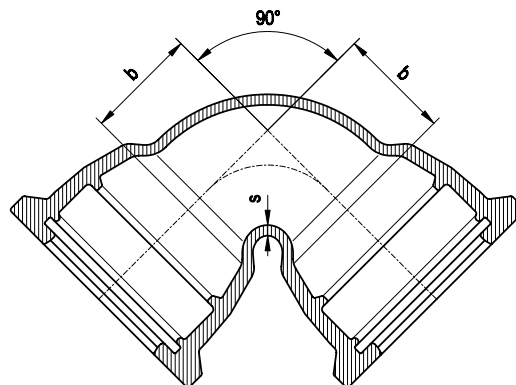
Broj artikla:  
 Art. No.  
 Artikelnummer:  
**756**

**MMQ – EN 545 (DIN 28625)**

**GGG**



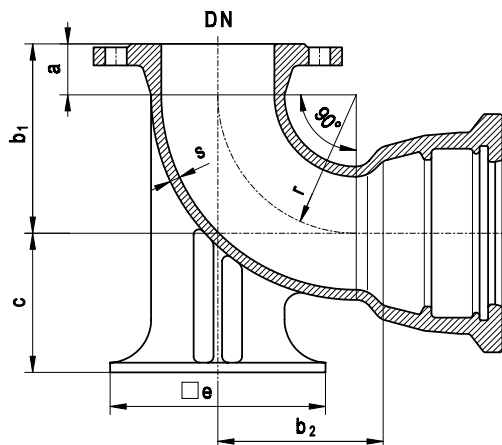
Nazivni promjer Nominal size Nennweite			Masa u kg Weight in kg Gewicht in kg	Oznaka Type Typ
DN	b	s	PN 10	
60	80	7	6,5	MMQ 060 TY
80	100	7	9	MMQ 080 TY
100	125	7,2	12	MMQ 100 TY
125	150	7,5	16	MMQ 125 TY
150	175	7,8	20	MMQ 150 TY
200	225	8,4	32	MMQ 200 TY
250	280	9	49	MMQ 250 TY
300	330	9,6	66,5	MMQ 300 TY
350	350	10,2	95	MMQ 350 TY
400	400	10,8	130	MMQ 400 TY
450	450	11,4	170	MMQ 450 TY
500	500	12	220	MMQ 500 TY
600	600	13,2	312	MMQ 600 TY



2

**EN – LUČNI KOMAD S DVOSTRUKIM TYTON-KOLČAKOM 90°**  
**EN – TYTON 90° BENDS**  
**EN – DOPPELMUFFENBOGEN MIT TYTON-MUFFEN 90°**

Broj artikla:  
 Art. No.  
 Artikelnummer:  
**757**



**EN – DIN 28648**

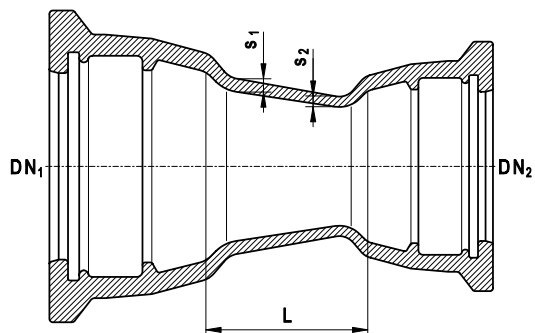
**GGG**



Nazivni promjer Nominal size Nennweite						Masa u kg Weight in kg Gewicht in kg	Oznaka Type Typ
DN	b <sub>1</sub>	b <sub>2</sub>	c	e	s	PN 10	
80	165	145	110	180	7	13,2	EN 080 TY
100	180	158	125	200	7,2	17	EN 100 TY

**MMR – REDUKCIJSKI KOMAD S DVOSTRUKIM TYTON-KOLČAKOM**  
**MMR – TYTON CONCENTRIC TAPERS**  
**MMR – DOPPELMUFFEN ÜBERGANGESSTÜCKE**

Broj artikla:  
 Art. No.  
 Artikelnummer:  
**758**



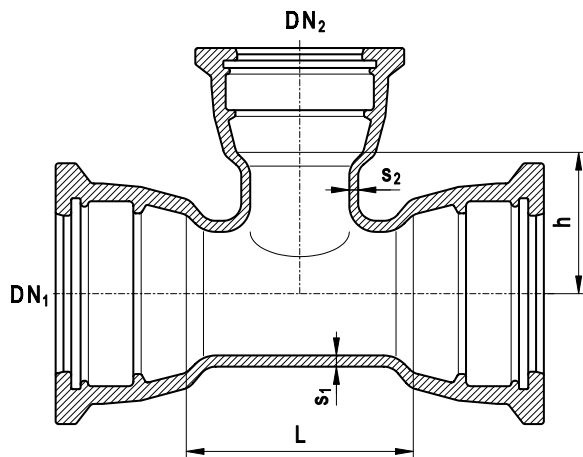
**MMR – EN 545 (DIN 28634) GGG**

Nazivni promjer Nominal size Nennweite		L	s <sub>1</sub>	s <sub>2</sub>	kg PN10/PN16	Typ
DN <sub>1</sub>	DN <sub>2</sub>					
80	60	90	7	7	7	MMR 080060 TY
100	60	130	7,2	7	8,3	MMR 100060 TY
	80	90	7,2	7	8,4	MMR 100080 TY
125	60	150	7,5	7	9,5	MMR 125060 TY
	80	140	7,5	7	10,6	MMR 125080 TY
	100	100	7,5	7,2	10,5	MMR 125100 TY
150	60	200	7,8	7	13	MMR 150060 TY
	80	190	7,8	7	13,5	MMR 150080 TY
	100	150	7,8	7,2	13,4	MMR 150100 TY
	125	100	7,8	7,5	13,1	MMR 150125 TY
200	100	250	8,4	7,2	20	MMR 200100 TY
	125	200	8,4	7,5	20	MMR 200125 TY
	150	150	8,4	7,8	19	MMR 200150 TY
250	125	300	9	7,5	27	MMR 250125 TY
	150	250	9	7,8	29	MMR 250150 TY
	200	150	9	8,4	27	MMR 250200 TY
300	150	350	9,6	7,8	38	MMR 300150 TY
	200	250	9,6	8,4	27	MMR 300200 TY
	250	150	9,6	9	34	MMR 300250 TY
350	200	360	10,2	8,4	48	MMR 350200 TY
	250	260	10,2	9	47	MMR 350250 TY
	300	160	10,2	9,6	45	MMR 350300 TY
400	250	360	10,8	9	60,5	MMR 400250 TY
	300	260	10,8	9,6	58	MMR 400300 TY
	350	160	10,8	10,2	56	MMR 400350 TY
450	300	260	11,4	9,6	75	MMR 450300 TY
	350	260	11,4	10,2	69	MMR 450350 TY
	400	160	11,4	10,8	64	MMR 450400 TY
500	350	360	12	10,2	98	MMR 500350 TY
	400	260	12	10,8	84	MMR 500400 TY
	450	160	12	11,4	78	MMR 500450 TY
600	400	460	13,2	10,8	128	MMR 600400 TY
	450	360	13,2	11,4	120	MMR 600450 TY
	500	260	13,2	12	114	MMR 600500 TY
700	500	480	14,4	12	189	MMR 700500 TY
	600	280	14,4	13,2	166	MMR 700600 TY
800	600	480	15,6	13,2	237	MMR 800600 TY
	700	280	15,6	14,4	220	MMR 800700 TY

**MMB – ODCJEPNI KOMAD S TYTON KOLČACIMA**  
**MMB – TYTON TEES**  
**MMB – DOPPELMUFFE MIT TYTON MUFFENSTUTZEN**

Broj artikla:  
 Art. No.  
 Artikelnummer:  
**759**

2



**MMB – EN 545 (DIN 28632)**

**GGG**



Nazivni promjer Nominal size Nennweite		L	h	s <sub>1</sub>	s <sub>2</sub>	kg PN10/PN16	Typ
DN <sub>1</sub>	DN <sub>2</sub>						
60	60	145	70	7	7	10	MMB 060060 TY
80	60	170	70	7	7	11	MMB 080060 TY
	80	170	85	7	7	11,5	MMB 080080 TY
100	60	170	90	7,2	7	13	MMB 100060 TY
	80	170	95	7,2	7	13,2	MMB 100080 TY
	100	190	95	7,2	7,2	14,2	MMB 100100 TY
125	80	170	105	7,5	7	16,6	MMB 125080 TY
	100	195	110	7,5	7,2	17,9	MMB 125100 TY
	125	225	110	7,5	7,5	19,9	MMB 125125 TY
150	60	170	120	7,8	7	19	MMB 150060 TY
	80	170	120	7,8	7	19,8	MMB 150080 TY
	100	195	120	7,8	7,2	21	MMB 150100 TY
	150	255	125	7,8	7,8	25,5	MMB 150150 TY
200	60	175	145	8,5	7	17	MMB 200060 TY
	80	175	145	8,4	7	25,5	MMB 200080 TY
	100	200	145	8,4	7,2	29	MMB 200100 TY
	150	255	150	8,4	7,8	33,5	MMB 200150 TY
	200	315	155	8,4	8,4	39	MMB 200200 TY
300	80	180	195	9,6	7	45,5	MMB 300080 TY
	100	205	195	9,6	7,2	48	MMB 300100 TY
	150	260	200	9,6	7,8	54,5	MMB 300150 TY
	200	320	205	9,6	8,4	61,5	MMB 300200 TY
	300	435	220	9,6	9	78	MMB 300300 TY

# MMA – ODCJEPNI KOMAD S DVOSTRUKIM TYTON KOLČAKOM I PRIRUBNICOM

## MMA – FLANGE ON TYTON TEES

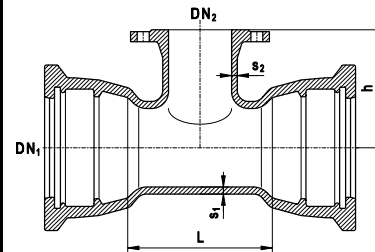
## MMA - DOPPELMUFFENSTÜCKE MIT FLANSCHSTUTZEN

Broj artikla:  
Art. No.  
Artikelnummer:  
**760**



### MMA – EN 545 (DIN 28630) GGG

Nazivni promjer Nominal size Nennweite		L	h	s <sub>1</sub>	s <sub>2</sub>	kg		Typ
DN <sub>1</sub>	DN <sub>2</sub>					PN10/PN16		
60	50	145	160	7	7	10		MMA 060050 TY
	60	145	160	7	7	10,3		MMA 060060 TY
80	40	170	155	7	7	9,7		MMA 080040 TY
	50	170	160	7	7	11,4		MMA 080050 TY
	60	170	155	7	7	12,2		MMA 080050 TY
	80	170	165	7	7	13,7		MMA 080080 TY
100	40	170	170	7,2	7	11,3		MMA 100040 TY
	50	170	170	7,2	7	13,1		MMA 100050 TY
	60	170	170	7,2	7	14,2		MMA 100060TY
	80	170	175	7,2	7	15,8		MMA 100080 TY
	100	190	180	7,2	7,2	17,3		MMA 100100 TY
125	40	170	185	7,5	7	14,5		MMA 125040 TY
	50	170	185	7,5	7	16		MMA 125050 TY
	60	170	185	7,5	7	17		MMA 125060TY
	80	170	190	7,5	7	18,5		MMA 125080 TY
	100	195	195	7,5	7,2	20,5		MMA 125100 TY
	125	225	200	7,5	7,5	23,0		MMA 125125 TY
150	40	170	195	7,8	7	19,0		MMA 150040 TY
	50	170	200	7,8	7	20,0		MMA 150050 TY
	60	170	200	7,8	7	20,2		MMA 150060 TY
	80	170	205	7,8	7	22,0		MMA 150080 TY
	100	195	210	7,8	7,2	24,0		MMA 150100 TY
	150	255	220	7,8	7,8	30,0		MMA 150150 TY
200	40	175	230	8,4	7	27,8		MMA 200040 TY
	50	175	230	8,4	7	26,5		MMA 200050 TY
	60	175	230	8,4	7	27,5		MMA 200060 TY
	80	175	235	8,4	7	29,5		MMA 200080 TY
	100	200	240	8,4	7,2	31,5		MMA 200100 TY
	150	255	250	8,4	7,8	38,0		MMA 200150 TY
	200	315	260	8,4	8,4	45,0		MMA 200200 TY
250	80	180	265	9	7	38,0		MMA 250080 TY
	100	200	270	9	7,2	40,5		MMA 250100 TY
	150	260	280	9	7,8	48,0		MMA 250150 TY
	200	315	290	9	8,4	56,0		MMA 250200 TY
	250	375	300	9	9	65,0		MMA 250250 TY
300	80	180	295	9,6	7	48,5		MMA 300080 TY
	100	205	300	9,6	7,2	50,0		MMA 300100 TY
	150	260	310	9,6	7,8	59,0		MMA 300150 TY
	200	320	320	9,6	8,4	67,0		MMA 300200 TY
	300	435	340	9,6	9,6	88,0		MMA 300300 TY
350	100	205	330	10,2	7,2	61,0		MMA 350100 TY
	150	250	340	10,2	7,8	72,0		MMA 350150 TY
	200	325	350	10,2	8,4	81,0		MMA 350200 TY
	350	495	380	10,2	10,2	117   125		MMA 350350 TY



**2**

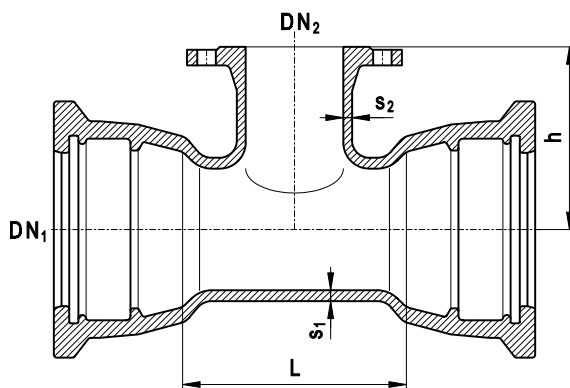
\*Do DN 600 moguće je naručiti fazonske komade i s slobodnim prirubnicama.

It is able to order fittings to DN 600 with loose flanges too.

Es ist möglich die Flanschstücke bis DN 600 auch mit der Losflansche bestellen.

**MMA – ODCJEPNI KOMAD S DVOSTRUKIM TYTON KOLČAKOM  
I PRIRUBNICOM (nastavak s prethodne strane)**  
**MMA – FLANGE ON TYTON TEES (continued from previous page)**  
**MMA - DOPPELMUFFENSTÜCKE MIT FLANSCHSTUTZEN**  
**(Fortsetzung von Vorseite)**

Broj artikla:  
 Art. No.  
 Artikelnummer:  
**760**



**MMA – EN 545 (DIN 28630)**

**GGG**

Nazivni promjer Nominal size Nennweite						kg		Typ
DN <sub>1</sub>	DN <sub>2</sub>	L	h	s <sub>1</sub>	s <sub>2</sub>	PN10/PN16		
400	80	185	355	10,8	7	68		MMA 400080 TY
	100	210	360	10,8	7,2	75		MMA 400100 TY
	150	270	370	10,8	7,8	85		MMA 400150 TY
	200	325	380	10,8	8,4	94		MMA 400200 TY
	300	440	380	10,8	9,6	116		MMA 400300 TY
	400	560	420	10,8	10,8	149	160	MMA 400400 TY
450	100	195	390	11,4	7,2	90		MMA 450100 TY
	200	315	410	11,4	8,4	114		MMA 450200 TY
	450	600	465	11,4	11,4	188		MMA 450450 TY
500	100	215	420	12	7,2	104		MMA 500100 TY
	150	260	430	12	7,8	119		MMA 500150 TY
	200	330	440	12	8,4	134		MMA 500200 TY
	300	450	460	12	9,6	156		MMA 500300 TY
	400	565	480	12	10,8	198		MMA 500400 TY
	500	680	500	12	12	233		MMA 500500 TY
600	200	340	500	13,2	8,4	175		MMA 600200 TY
	400	570	540	13,2	10,8	251	260	MMA 600400 TY
	600	800	580	13,2	13,2	330	355	MMA 600600 TY
700	200	345	525	14,4	8,4	266		MMA 700200 TY
	400	575	555	14,4	10,8	347	-	MMA 700400 TY
	700	925	600	14,4	14,4	491	-	MMA 700700 TY
800	200	350	585	15,6	8,4	333		MMA 800200 TY
	400	580	615	15,6	10,8	429		MMA 800400 TY
	600	1045	645	15,6	13,2	615	-	MMA 800600 TY
	800	1045	675	15,6	15,6	661	-	MMA 800800 TY

\*Do DN 600 moguće je naručiti fazonske komade i s slobodnim priрубnicama.

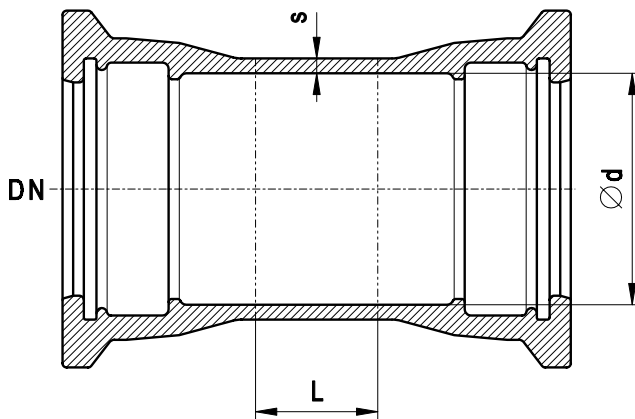
It is able to order fittings to DN 600 with loose flanges too.

Es ist möglich die Flanschstücke bis DN 600 auch mit der Losflansche bestellen.



**SPOJNI KOMADI S NAGLAVKOM**  
**DOUBLE SOCKET COLLARS**  
**ÜBERSCHIEBMUFFEN (U-STÜCKE)**

Broj artikla:  
 Art. No.  
 Artikelnummer:  
**761**



**2**

**U – EN 545**

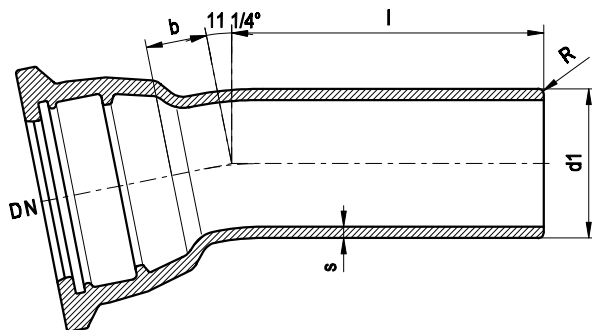
**GGG**



Nazivni promjer Nominal size Nennweite <b>DN</b>	<b>L</b>	<b>d</b>	<b>s</b>	Masa u kg Weight in kg Gewicht in kg <b>PN10/PN16</b>	<b>Typ</b>
<b>60</b>	155	88	7	6,9	U 060 TY
<b>80</b>	160	109	7	8,9	U 080 TY
<b>100</b>	160	130	7,2	10,8	U 100 TY
<b>125</b>	165	156	7,5	13,6	U 125 TY
<b>150</b>	165	183	7,8	16,7	U 150 TY
<b>200</b>	170	235	8,4	23,0	U 200 TY
<b>250</b>	175	288	9	31,5	U 250 TY
<b>300</b>	180	340	9,6	40,5	U 300 TY
<b>350</b>	185	393	10,2	52,0	U 350 TY
<b>400</b>	190	445	10,8	62,5	U 400 TY
<b>450</b>	195	498	11,4	77	U 450 TY
<b>500</b>	200	550	12	90	U 500 TY
<b>600</b>	210	655	13,2	120	U 600 TY
<b>700</b>	220	760	14,4	183	U 700 TY
<b>800</b>	230	865	15,6	226	U 800 TY

**MK – LUČNI KOMAD S TYTON-KOLČAKOM 11 ¼°**  
**MK – SOCKET BEND 11 ¼° WITH TYTON-SOCKETS**  
**MK – MUFFENBOGEN MIT TYTON-MUFFEN 11 ¼°**

Broj artikla:  
 Art. No.  
 Artikelnummer:  
**762**

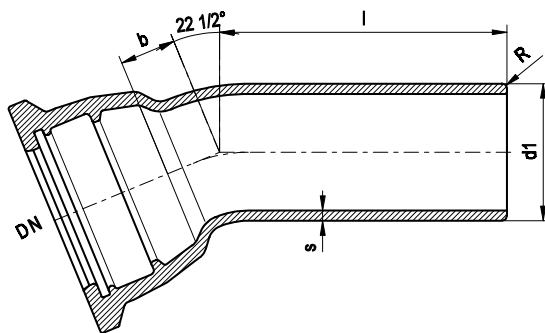


**MK 11 GGG**

Nazivni promjer Nominal size Nennweite DN	d1	s	b	l	R	Masa u kg Weight in kg Gewicht in kg PN 10	Oznaka Type Typ
80	98	7	30	240	6	7,1	MK 11 080 TY
100	118	7,2	33	243	4	8,8	MK 11 100 TY
125	144	7,5	50	270	4	13	MK 11 125 TY
150	170	7,8	40	284	4	15,7	MK 11 150 TY
200	222	8,4	46	311	5	24	MK 11 200 TY
250	274	9	50	346	5	36	MK 11 250 TY
300	326	9,6	58	404	7	49	MK 11 300 TY
400	429	10,8	110	420	7	62	MK 11 400 TY

**MK – LUČNI KOMAD S TYTON-KOLČAKOM 22 ½°**  
**MK – SOCKET BEND 22 ½° WITH TYTON-SOCKETS**  
**MK – MUFFENBOGEN MIT TYTON-MUFFEN 22 ½°**

Broj artikla:  
 Art. No.  
 Artikelnummer:  
**763**

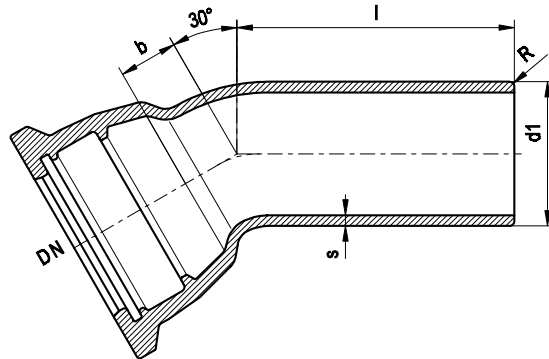


**MK 22 GGG**

Nazivni promjer Nominal size Nennweite DN	d1	s	b	l	R	Masa u kg Weight in kg Gewicht in kg PN 10	Oznaka Type Typ
80	98	7	38	248	6	7,3	MK 22 080 TY
100	118	7,2	43	253	4	9,2	MK 22 100 TY
125	144	7,5	50	274	4	12,7	MK 22 125 TY
150	170	7,8	55	299	4	16,7	MK 22 150 TY
200	222	8,4	66	331	5	25,5	MK 22 200 TY
250	274	9	75	371	5	39,5	MK 22 250 TY
300	326	9,6	89	433	7	53,5	MK 22 300 TY
400	429	10,8	110	450	7	68	MK 22 400 TY

**MK – LUČNI KOMAD S TYTON-KOLČAKOM 30°**  
**MK – SOCKET BEND 30° WITH TYTON SOCKETS**  
**MK – MUFFENBOGEN MIT TYTON-MUFFEN 30°**

Broj artikla:  
 Art. No.  
 Artikelnummer:  
**764**



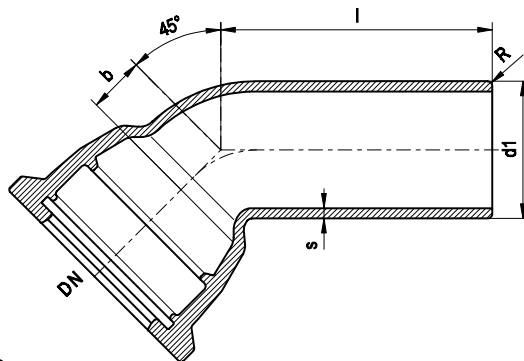
**MK 30 GGG**



Nazivni promjer Nominal size Nennweite <b>DN</b>	<b>d1</b>	<b>s</b>	<b>b</b>	<b>l</b>	<b>R</b>	Masa u kg Weight in kg Gewicht in kg <b>PN 10</b>	Oznaka Type Typ
<b>80</b>	98	7	44	253	6	7,4	MK 30 080 TY
<b>100</b>	118	7,2	50	260	4	9,4	MK 30 100 TY
<b>125</b>	144	7,5	50	283	4	13	MK 30 125 TY
<b>150</b>	170	7,8	65	309	4	17,2	MK 30 150 TY
<b>200</b>	222	8,4	80	345	5	26,5	MK 30 200 TY
<b>250</b>	274	9	95	388	5	40,5	MK 30 250 TY
<b>300</b>	326	9,6	109	454	7	56	MK 30 300 TY
<b>400</b>	429	10,8	110	490	7	70	MK 30 400 TY

**MK – LUČNI KOMAD S TYTON-KOLČAKOM 45°**  
**MK – SOCKET BEND 45° WITH TYTON SOCKETS**  
**MK – MUFFENBOGEN MIT TYTON-MUFFEN 45°**

Broj artikla:  
 Art. No.  
 Artikelnummer:  
**765**



**MK 45 GGG**

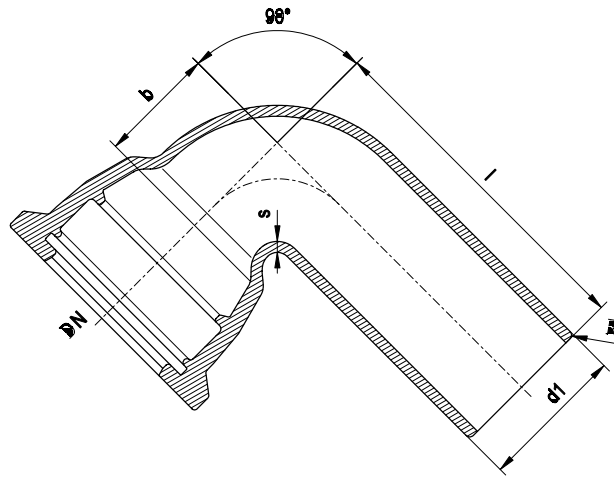


Nazivni promjer Nominal size Nennweite <b>DN</b>	<b>d1</b>	<b>s</b>	<b>b</b>	<b>l</b>	<b>R</b>	Masa u kg Weight in kg Gewicht in kg <b>PN 10</b>	Oznaka Type Typ
<b>80</b>	98	7	55	265	6	7,7	MK 45 080 TY
<b>100</b>	118	7,2	65	274	4	9,8	MK 45 100 TY
<b>125</b>	144	7,5	50	250	4	14	MK 45 125 TY
<b>150</b>	170	7,8	87	331	4	18,3	MK 45 150 TY
<b>200</b>	222	8,4	109	374	5	28,5	MK 45 200 TY
<b>250</b>	274	9	130	425	5	42,5	MK 45 250 TY
<b>300</b>	326	9,6	153	498	7	61,5	MK 45 300 TY
<b>400</b>	429	10,8	110	490	7	70	MK 45 400 TY

**MQ – LUČNI KOMAD S TYTON-KOLČAKOM 90°**  
**MQ – SOCKET BEND 90° WITH TYTON SOCKET**  
**MQ – MUFFENBOGEN MIT TYTON-MUFFEN 90°**

Broj artikla:  
 Art. No.  
 Artikelnummer:  
**766**

2



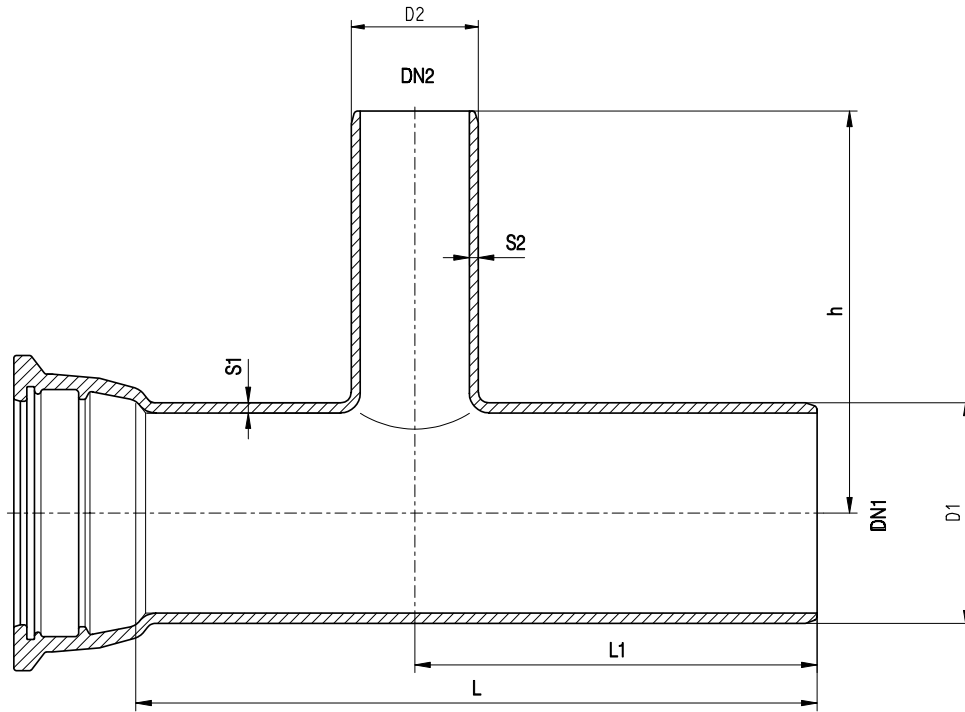
**MQ 90**

**GGG**

Nazivni promjer Nominal size Nennweite						Masa u kg Weight in kg Gewicht in kg	Oznaka Type Typ
<b>DN</b>	<b>b</b>	<b>l</b>	<b>d1</b>	<b>s</b>	<b>R</b>	<b>PN 10</b>	
<b>100</b>	123	333	118	7,2	4	12	MQ 100 TY
<b>125</b>	150	374	144	7,5	4	16	MQ 125 TY
<b>150</b>	175	419	170	7,8	4	23,5	MQ 150 TY
<b>200</b>	226	491	222	8,4	5	38	MQ 200 TY
<b>300</b>	505	660	326	9,6	5	95	MQ 300 TY
<b>400</b>	610	780	429	10,8	5	120	MQ 400 TY

MI-TY – KOMAD  
 MI-TY – STÜCKE  
 MI-TY – PIECE

Broj artikla:  
 Art. No.  
 Artikelnummer:  
**767**



MI-TY

DIN 28631

GGG



Nazivni promjer Nominal size Nennweite		D1	D2	S1	S2	L	L1	h	Masa u kg Weight in kg Gewicht in kg	
DN1	DN2									
80	80	98	98	7	7	455	270	270	15,5	
100	80	118	98	7,2	7	460	275	275	17,6	
	100		118		7,1				18,3	
125	80	144	98	7,5	7	510	300	300	23,4	
	100		118						7,2	24,1
	125		144						7,5	25,1
150	80	170	989	7,8	7	525	310	310	28,4	
	100		118						7,2	29,0
	125		144						7,5	30,0
	150		170						7,8	31,0
200	80	222	98	8,4	7	550	325	325	39,9	
	100		118						7,2	40,4
	125		144						7,5	41,2
	150		170						7,8	42
	200		222						8,4	43,6

